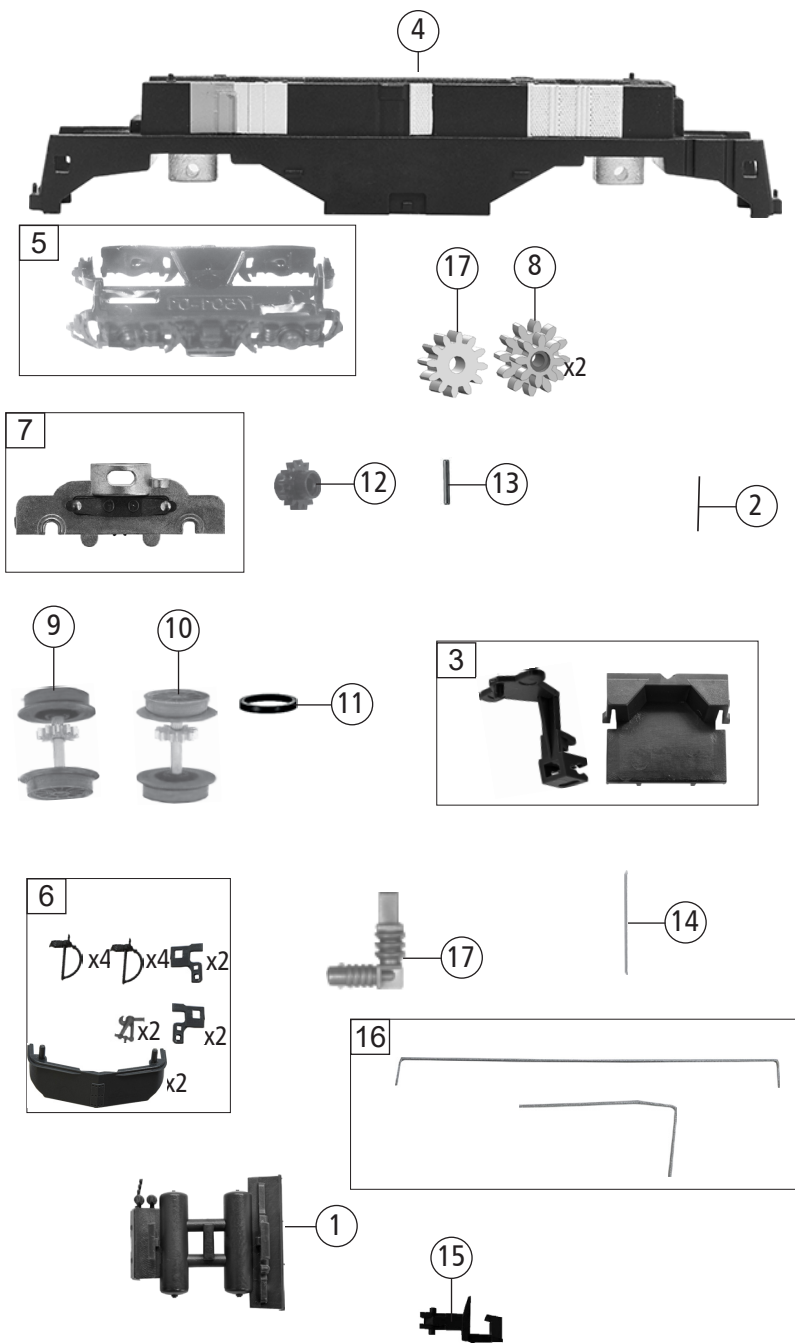


Pos. Nr. Pos.no.	Beschreibung Description	Art.-Nr. Art.no.	Preisgruppe Price bracket
732406	SBB Re420	=	N
732476		=	N
1	LOKGEHÄUSE OHNE PANTOGRAPH Body assembly w/o pantograph	10732406	37
2	TS-FENSTER Part set window	14732400	17
3	ISOLATOR-SCHALTER-SATZ Isolator,switch set	144635	15
4	TS-ISOLATOREN Part set isolators	11734190	9
5	WAPPEN Coat of arms	14781602	6
6	SCHIENENRAUMER Snow plow	22732400	6
7	TS-LICHTLEITER Part set light conductor	13732406	9
8	ANTENNE MITTE Antenna middle	19792200	7
9	SCHEIBERWISCHER LI.+RE . Wipers l+r	19732406	6
10	SCHNECKED.+MOTORDISTANZPLATTE Worm gear cover+ Motor spacer	44734120	6
11	GRIF Handle	73412120	6
12	TÜRGRIFSTANGEN /SATZ Door hand-rails - set	19792900	7
13	MOTOR Motor	50732400	23
14	FEDER FÜR KUPPLUNG Spring for coupling	86204	3
15	TS-ISOLATOREN Re 4/4 Part set isolators	19732400	11
16	PLATINE KPL. NEXT 18 PCB complete	68732400	23
17	BRÜCKENSTECKER Jumper	149978	17
18	STROMANNEHMER RE420 Pantograph	67732406	24
19	SENKSCHRAUBE M1,6x4mm Countersunk screw	115161	3
20	KATHODENFALLABLEITER Cthode fall arrester	19734001	4
21	PUFFER FLASCH+GEWOELBT Buffer flat+curved	75732400	5
22	UMLAUF M. AUFTRITT Runway w. step	45732406	4
23	FÜHRERSTAND+ ABDECKUNG Driver cab + cover	12732400	13
24	Antenne kurz Short antenna	73419730	3
25	UIC-Auftritt UIC-Step	73412180	4
26	Antenne lang Antennas long	73412130	5
Sound			
27	SOUNDDECODER Sound decoder	68159018	39
28	LAUTSPRECHER Loudspeaker	68702500	16
29	LAUTSPRECHERAUFNAHME Loudspeaker reception	68732470	5

Änderungen in Konstruktion und Ausführung vorbehalten
We reserve the right to change the construction and specification



Pos. Nr. Pos.no.	Beschreibung Description	Art.-Nr. Art.no.	Preisgruppe Price bracket
732406	SBB Re420	=	N
732476		=	N
1	BATTERIEKASTEN Battery cabinets	73240685	5
2	KUPPLUNGSHALTESTANGE Coupling support rod	38734501	9
3	TS - DEICHEL Parte set shaft	38732400	6
4	GRUNDRAHMEN Base frame	40732400	18
5	DREHGEST.BLENDE Bogie frame	41732400	12
6	ZURUSBEUTEL Bag of accessories	19732476	16
7	DREHGESTELLBLOCK KPL. Bogie block complete	46732400	19
8	ZAHNRAD Z=8/12 Gear wheel	56732101	5
9	RADSATZ m.Z.o.N Wheelset w. gear wheel,w/o groove	53734120	13
10	RADSATZ M.Z.M.N. Wheelset with gear wheel, w. groove	54734120	13
11	HAFTREIFEN Traction tyre	00547002	1
12	ZAHNRAD Z:13 Gear wheel Z=13	56716100	3
13	ACHSE F.ZAHNRAD Axle for gear wheel	00527010	1
14	DEICHELFEDE Spring for rod	00767009	1
15	KUPPLUNG N-SPUR Coupling	98189	6
16	DACHLEITUNG LANG + KURZ Roof line long + short	18732406	12
17	ZAHNRAD Z=12 Gear wheel	56732100	5